

Bezplatná linka: 0800 105 707



Luna / 200

Luna / 275

Stropný zdvihák

Návod na použitie

Dôležité upozornenie

Pred použitím zariadenia Luna si prečítajte tento návod na použitie.

Tento návod je určený technikom, montérom, terapeutom a iným osobám v súvislosti s používaním, opravou a údržbou zdvíhacieho systému s koľajou Ergolet Luna.

OBSAH

1.	CIEĽ A POUŽITIE	4
1.1	Účel	4
1.2	Bezpečnostné inštrukcie	4
1.3	Denná kontrola	4
1.4	Odborné názvy	5
1.5	Balenie	5
1.6	Upevnenie a odpojenie zdvíhacej jednotky	6
1.7	Pripevnenie a odpojenie závesnej tyče	7
1.8	Závesné slučky	8
2.	FUNKCIE	9
2.1	Symboly a funkcie – bočný displej	9
2.2	Symboly a funkcie – ručné ovládanie	9
2.3	Prevádzka a technické informácie	10
2.4	Bezpečnostné funkcie	10
2.5	Nabíjanie	10
2.6	Preprava	10
3.	POUŽÍVANIE ZARIADENIA	11
3.1	Použitie zariadenia	11
3.2	Prevoz z jednej miestnosti do druhej	11
3.3	Nastavenie dĺžky pásov	12
3.4	Používanie zdviháka v sprche alebo v kúpeľni	12
4.	ÚDRŽBA	12
4.1	Čistenie	12
4.2	Uskladnenie	12
5.	KONTROLA, SERVIS A HĽADANIE PORÚCH	13
5.1	Ročná kontrola	13
5.2	Hľadanie porúch	13
6. T	TECHNICKÉ ÚDAJE A SCHÉMY	14
6.1	Údaje a schémy	14
6.2	Technické údaje zdviháka	14
7.	ŽIVOTNÉ PROSTREDIE A KVALITA	14
8.	DOPLNKY A NÁHRADNÉ DIELY	15
9.	BLOKOVÁ EL. SCHÉMA LUNA	16
10.	KNIHA KONTROL	17
11.	PREHLÁSENIE O ZHODE	21

1. CIEĽ A POUŽITIE

1.1 Účel

Luna je zdvíhacie zariadenie s koľajou, ktorý bol navrhnutý na premiestňovanie klientov v inštitúciách ako sanatóriá, nemocnice, centrá pre osoby s handicapom a pre starostlivosť doma. Zdvihák Luna sa môže používať ako zdvíhacie zariadenie pripevnené na povalu alebo ako mobilné zdvíhacie zariadenie v pevnom či pohyblivom koľajovom systéme. Zdvihák je vhodný pri prevoze z postele na stoličku, či zo stoličky na toaletu atď.

Pred použitím zdviháka Luna sa uistite, že ste si pozorne prečítali nasledovné informácie a úplne im porozumeli:

- Zodpovední pracovníci dostali od spoločnosti SPIG kvalifikované inštrukcie o používaní zdvíhacieho zariadenia Luna.
- Zdvihák Luna sa používa vo vhodnom systéme koľají schváleným spoločnosťou SPIG.
- Montáž zariadenia vykonajú montéri autorizovaní spoločnosťou SPIG.
- Na zariadenie Luna sa môže primontovať len závesná tyč od spoločnosti SPIG.
- Zariadenie Luna bolo vytvorené pre použitie spolu so závesnými slučkami a inými slučkami, ktoré boli autorizované spoločnosťou SPIG. Pre viac informácií o autorizovaných modeloch si pozrite prospekt so slučkami vydaný spoločnosťou SPIG.

1.2 Bezpečnostné inštrukcie

Upozornenie: Dôležité informácie!

Pred obsluhou zariadenia Luna si pozorne prečítajte tento návod na použitie.

- Všetky časti sa musia správne pripevniť podľa tohto návodu.
- Na zdviháku, koľaji alebo závesných slučkách nesmie byť žiadny náznak poškodenia.
- NIKDY nezačínajte so zdvíhaním v prípade, že máte podozrenie ohľadom novej poruchy (zvláštny zvuk, uvoľnené slučky atď.). V takomto prípade zdvihák nepoužívajte a kontaktujte Vášho obchodného zástupcu.
- Nosnosť zariadenia Luna je 200 kg alebo 275 kg a nikdy sa nesmie prekročiť. Ak zariadenie používate spolu s inými súčastami ako napr. slučky alebo premiestňovacia koľaj, tak vždy časť s NAJMENŠOU nosnosťou určuje maximálnu nosnosť.
- Zaistite, aby sa ani opatrovatelia/pomocníci, ani pacienti/používatelia počas zdvíhania neporanili.
- Pri samotnom zdvíhaní nikdy nezdvíhajte vyššie ako je potrebné.
- Pre viac informácií si pozrite odsek 5.1 (ročná kontrola).
- V prípade, že používate ručné ovládanie Luna nad vaňou, sprchou alebo v ich blízkosti, uistite sa, že nemôže dôjsť k ponoreniu ovládania do vody (pozri odsek 3.4).
- Zariadenie Luna nikdy nepoužívajte v prostredí obsahujúcom chlór či v inom agresívnom prostredí.

1.3 Denná kontrola

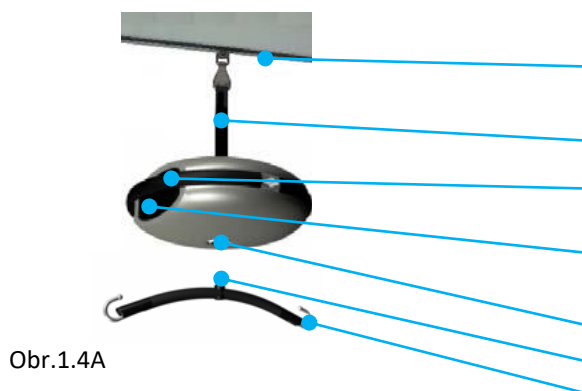
Opatrovateľ/pomocník je zodpovedný za to, že PRED použitím zariadenia Luna a jeho doplnkov skontroluje nasledovné:

- 1) Závesné slučky nie sú odraté, natrhnuté alebo inak poškodené, hlavne čo sa týka závesných pásov. Slučky sa nesmú používať v prípade, že sú akokoľvek poškodené.
- 2) Závesný pás na zariadení Luna nie je odratý, natrhnutý alebo inak poškodený. V prípade podozrenia poškodenia sa zariadenie nesmie používať.
- 3) V prípade, že zariadenie vydáva neobvyklý zvuk, nepoužívajte ho, až kým pracovníci autorizovaní spoločnosťou SPIG nevykonajú jeho bezpečnostnú kontrolu.

- 4) Skontrolujte, či sa závesný pás posúva do zdvíhacej jednotky bez toho, aby sa dotýkal rámov otvoru.
- 5) Kontaktujte spoločnosť SPIG v prípade, že máte akékoľvek otázky v súvislosti so zariadením Luna alebo závesnými slučkami.

1.4. Odborné názvy

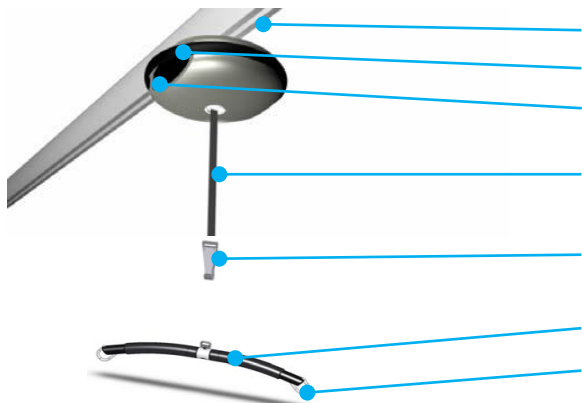
Zariadenie Luna pripevnené na páse



Obr.1.4A

- Koľaj
- Pás
- Rukoväť
- Tlačidlá funkcií a prepojenie
- Bajonetové spojenie závesnej tyče
- Bajonet na závesnej tyči
- Hák pre slučkový závesný pás

Zariadenie Luna pripevnené na koľaj



Obr.1.4C

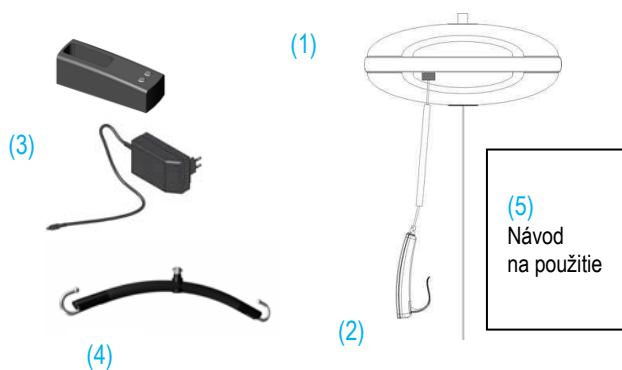
- Koľaj
- Rukoväť
- Tlačidlá funkcií a prepojenie
- Pás
- Hák pre odpojiteľnú závesnú tyč
- Závesná tyč
- Hák pre slučkový závesný pás

1.5 Balenie

Skontrolujte, či balenie so zariadením obsahuje všetky jeho súčasti, a že sú nepoškodené. Všetky možné škody, či chýbajúce časti nahláste Vášmu obchodnému zástupcovi alebo spoločnosti SPIG. Odporúčame Vám, aby ste si odložili škatuľu, v ktorej bolo zariadenie zabalené pre prípad, že sa použije na inom mieste alebo pre jeho odoslanie späť v prípade opravy alebo ročnej kontroly.

Obsah balenia

- (1) Kazeta zariadenia
- (2) Ručné ovládanie
- (3) Nabíjačka a držiak
- (4) Závesná tyč
- (5) Návod na použitie



Obr. 1.5A

1.6 Upevnenie a odpojenie zdvíhacej jednotky

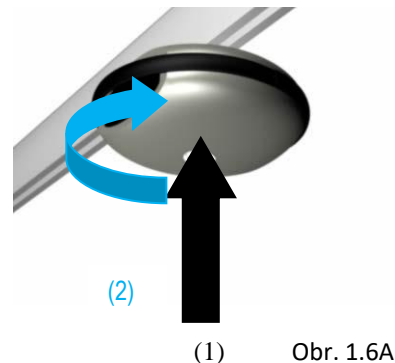
Zariadenie Luna možno pripevniť rôznymi spôsobmi tak, aby spĺňalo rozličné požiadavky. O spôsobe pripevnenia rozhodne kupujúci spoločne so zástupcom spoločnosti SPIG. Zdvíhacia kazeta zariadenia Luna bola prispôbena pre pripevnenie jedným z nasledujúcich spôsobov:

A) Pripevnené na koľaji

Zariadenie je upevnené priamo na koľaj, na ktorej je taktiež umiestnený jazdec, ktorý sa upevní na jednotku. Na jazdci sa nachádza bajonetový uzáver, aby bolo možné spojenie so zodpovedajúcou objímkou na zariadení. (Obr. 1.6A)

(1) Zdvihnute kazetu zariadenia smerom hore k jazdci a vložte bajonetový uzáver do zariadenia (keďže je uzáver odpružený, pocítite odpor).

(2) Zariadenie otočte o 90 stupňov v smere hodinových ručičiek. Keď sa zariadenie dostane do správnej polohy, budete počuť cvaknutie. To znamená, že zariadenie je pripevnené správne. Poznámka: Ak nie je zariadenie Luna pripevnené správne, bezpečnostné elektronické zariadenie zabráni fungovaniu jednotky.



Zariadenie odpojíte tak, že ho zatlačíte smerom nahor proti jazdci (jednotka je odpružená) a otočíte o 90 stupňov proti smeru hodinových ručičiek.

Poznámka: Pri odpojovaní nezabúdajte, že zariadenie Luna váži 6,5 kg.



Bajonet na jazdci
Bajonetový uzáver na jednotke Luna

B) Pripevnené na páse

Zariadenie Luna je pripevnené ku jazdci na koľaji pomocou pásu s hákom. Pás je kvôli pripevneniu už vopred namontovaný na jednotke Luna. (Obr. 1.6B)

(1) Odpružený hák je pripojený ku jazdci v koľaji. Hák pripevnite ku jazdci a potiahnite smerom nadol, aby sa hák upevnil. Uistite sa, že hák je dobre upevnený (1) i obr. 1.7C).



Obr.1.6B

Odpojenie zariadenia pomocou vozíka Luna:

Po znížení zariadenia na vidlicu vozíka a miernom povolení pásu, stlačte odpruženú časť háku smerom dovnútra pomocou predĺženej rukoväte (viď obr. 1.6C)

Hák nechajte na predĺženej rukoväti a hák tak bude prichytený pre ďalšie upevňovanie.



Predĺženú rukoväť alebo vozík Luna s predĺženou rukoväťou si môžete zakúpiť od spoločnosti SPIGSPIG

1.7 Pripevnenie a odpojenie závesnej tyče

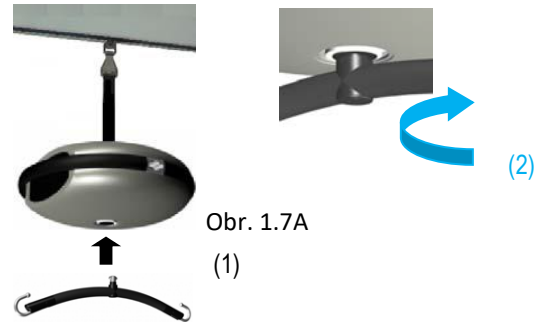
A) Pripevnenie priamo na zdvíhaciu kazetu

Závesná tyč sa príslušne pripevní k zvolenej polohe upevnenia zariadenia. Závesná tyč sa pripevní pomocou bajonetového uzáveru, ktorý sa môže pripevniť priamo na kazetu Luna. Nezabudnite, že závesná tyč sa upevňuje vždy na opačnú stranu ako je pripevnený pás. (Obr. 1.7A)

(1) Zdvihnite závesnú tyč smerom nahor k zariadeniu Luna, pritlačte bajonetový uzáver smerom nahor do príslušného otvoru na zariadení (na opačnej strane ako je pripevnený pás). Pocítite odpor kvôli odpruženiu.

(2) Otočte závesnú tyč o 90 stupňov v smere hodinových ručičiek. Keď sa závesná tyč dostane do správnej polohy, budete počuť cvaknutie. Znamená to, že tyč bola pripevnená správne. Poznámka: Ak nie je závesná tyč pripevnená správne, bezpečnostné elektronické zariadenie zabráni fungovaniu jednotky.

Pre odpojenie závesnej tyče (bajonetu) stlačte závesnú tyč smerom nahor proti kazete, otočte o 90 stupňov proti smeru hodinových ručičiek a odpojte.



Obr. 1.7A

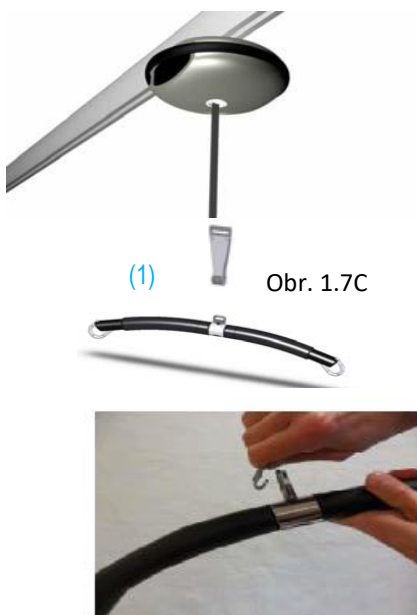
(1)

(2)

B) Pripevnenie závesnej tyče na pás

Na závesnej tyči sa nachádza krúžok pre pripevnenie: Na páse zariadenia Luna sa nachádza odpružený hák, ktorý sa do uzáveru na závesnej tyči zakladá z boku. Potiahnutím sa dostane na svoje miesto. (Obr. 1.7C)

Prehľad rôznych závesných tyčí si môžete vyžiadať od spoločnosti SPIG.



(1)

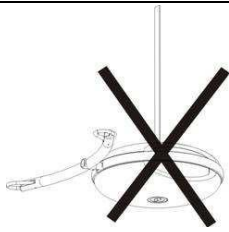
Obr. 1.7C

(1) Závesnú tyč zdvihnite smerom nahor k pásu a odpružený hák na páse z boku vložte do krúžku. Potiahnite smerom nadol, aby sa hák pripevnil na krúžku závesnej tyče.

Uistite sa, že je hák bezpečne uzavretý. (Pozri obr. 1.7D)



Obr. 1.7D



Upozornenie

- 1) Závesná tyč sa vždy musí pripevniť z opačnej strany pásu.
- 2) Na zdvíhaciu kazetu sa môže pripevniť len jedna závesná tyč.
- 3) Ergolet nezodpovedá za poruchy alebo nehody spôsobené používaním závesnej tyče od iných výrobcov. V prípade otázok kontaktujte Vášho obchodného zástupcu alebo spoločnosť Ergolet.

Obr. 1.7.E

1.8 Závesné slučky

Závesné tyče Luna sú navrhnuté na použitie spolu so závesnými slučkami. Závesné slučky majú 2-6 závesných pásov a sú navrhnuté pre zdvížné háky s priemerom väčším ako 8mm. SPIG nebude niesť zodpovednosť za poruchy a nehody spôsobené používaním neautorizovaných slučiek.

SPIG Vám pomôže pri výbere slučiek a taktiež Vám ponúka stretnutia, na ktorých sa naučíte techniku prevozu a správne používanie slučiek.

Zavesenie slučiek na závesnú tyč

Spoločnosť SPIG nenesie zodpovednosť za nesprávne umiestnenie slučiek. Za výber vhodnej slučky pre dané potreby a zaistenie jej správneho upevnenia je vždy zodpovedný opatrovateľ/ pomocník.

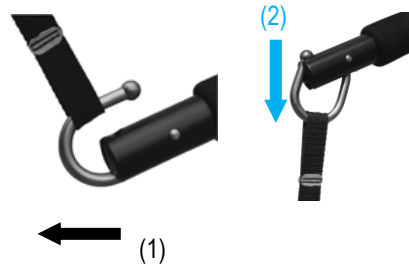
(1) Pás so slučkou prevlečte cez hák v jeho otvorenej polohe. (Obr. 1.8A)

(2) Pás potiahnite smerom nadol tak, aby sa hák uzavrel. (Obr. 1.8B)

Závesný hák je navrhnutý tak, aby váha pacienta/ používateľa pomohla hák uzavrieť.

Po zdvíhaní uvoľníte pás jednoducho tak, že ho potiahnete smerom nahor, aby sa hák otvoril.

Poznámka: Nebezpečenstvo privretia prstov!
Zaistite, aby si pacient do háku neprivrel prsty.



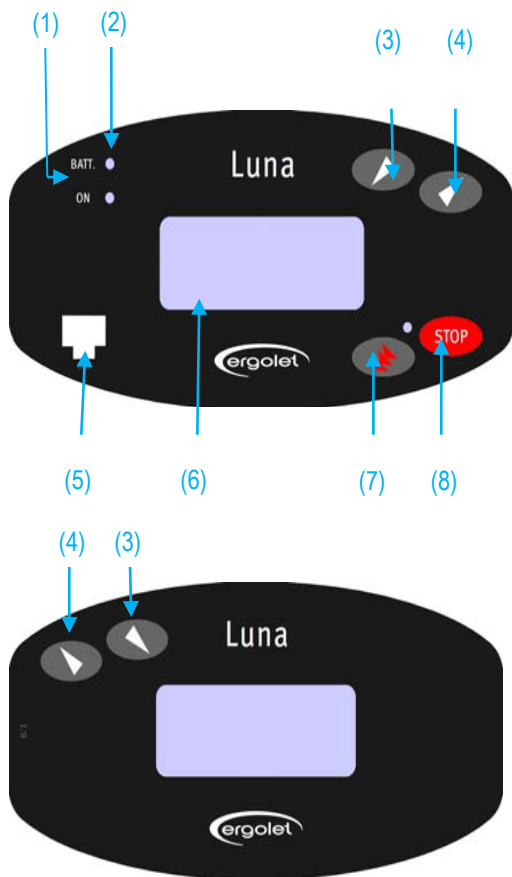
Obr. 1.8A

Obr. 1.8B

2. FUNKCIE

2.1 Symboly a funkcie – bočný displej

Symboly na bočnom displeji (Obr. 2.1A)



(1) **ON** - Ak kontrolka nesvieti, zariadenie je v spiacom režime. Kontrolka sa rozsvieti, keď stlačíte tlačidlo so šípkou hore (3) alebo dole (4) na ručnom ovládaní.

(2) **BATT.** - Zobrazuje stav batérie (pozri odsek 2.5).

(3)+(4) **ŠÍPKY** - Nachádzajú sa na oboch postranných displejoch. Zariadenie uvediete do požadovaného smeru stlačením a podržaním šípky hore alebo dole. Pohyb zastavíte uvoľnením tlačidla.

Poznámka: Funguje len keď je zapojené ručné ovládanie a kontrolka (1) musí svietiť.

(5) **VSTUP PRE RUČNÉ OVLÁDANIE** - slúži pre zapojenie ručného ovládania

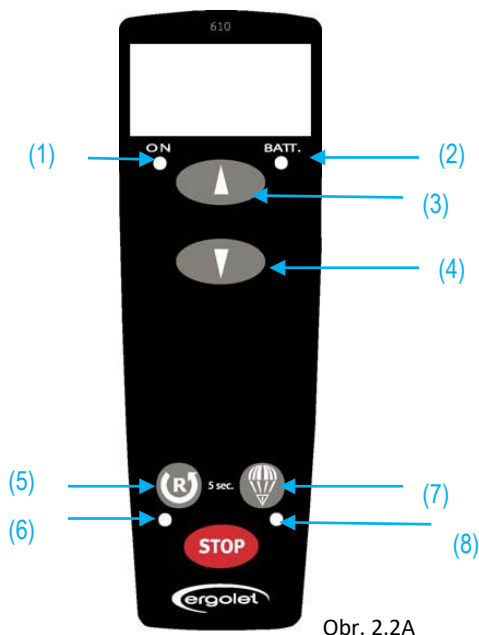
(6) **DODÁVATEĽSKÉ A SERVISNÉ ÚDAJE**

(7) **NÚDZOVÉ ZNIŽOVANIE** - Používa sa v situáciách, pri ktorých je potrebné bezpečne znížiť pacienta v prípade poruchy zdviháka. Aby sa zariadenie znižovalo musíte tlačidlo držať stlačené. Počas tohto úkonu budete počuť pípanie. Znižovanie sa začne po 5 sekundách.

Poznámka: Funguje len keď je zapojené ručné ovládanie a kontrolka (1) musí svietiť.

(8) **NÚDZOVÉ ZASTAVENIE** - Stlačením núdzového tlačidla sa zariadenie ihneď zastaví. Stlačte tlačidlo „reset“ na 5 sekúnd a funkcia sa opäť aktivuje. (pozri časť 2.2)

2.2 Symboly a funkcie – ručné ovládanie



Obr. 2.2A

(1) **ON** - Kontrolka sa rozsvieti, keď stlačíte tlačidlo so šípkou hore (3) alebo dole (4).

(2) **BATT.** - Zobrazuje stav batérie (pozri odsek 2.5).

(3)+(4) **ŠÍPKY** - Zariadenie uvediete do požadovaného smeru stlačením a podržaním šípky hore alebo dole. Pohyb zastavíte uvoľnením tlačidla.

(5) **AKTIVOVACIE TLAČIDLO „RESET“** - Používa sa pre opätovnú aktiváciu zariadenia po jeho zastavení pomocou tlačidla „stop“ alebo po jeho uzamknutí. Pre opätovnú aktiváciu zdviháka podržte toto tlačidlo po dobu 5 sekúnd. Toto tlačidlo sa rovnako používa na uzamknutie funkcií, aby sa zabránilo nežiadanej manipulácii napr. pacientom. Tlačidlo podržte po dobu 5 sekúnd, a po rozsvietení kontrolky (6) sa funkcia aktivuje.

(7) **NÚDZOVÉ ZNIŽOVANIE** - Používa sa v situáciách, pri ktorých je potrebné bezpečne znížiť pacienta v prípade poruchy zariadenia. Aby sa zariadenie znižovalo, musíte tlačidlo držať stlačené. Počas tohto úkonu budete počuť pípanie. Znižovanie sa začne po 5 sekundách.

Poznámka: Ak je zariadenie v spiacom režime, stlačte šípku hore alebo dole.

(8) **TLAČIDLO „STOP“** - Toto tlačidlo okamžite zastaví všetky funkcie (stlačením tlačidla „reset“/ „lock“ na 5 sekúnd sa funkcie opäť aktivujú)

2.3 Prevádzka a technické informácie

Umiestnite ručné ovládanie do vstupného otvoru na zariadení, pozri obr. 2.1A. Zariadenie je pripravené na použitie.

Poznámka: Ak zariadenie Luna, závesnú tyč a ručné ovládanie nepripevníte správne, tak zariadenie Luna nebude fungovať. Bez záťaže sa zariadenie Luna bude pohybovať rýchlejšie, aby sa k pacientovi dostalo za krátky čas. S pacientom sa rýchlosť zariadenia automaticky zníži, aby sa zvýšilo pohodlie a bezpečnosť pri prevoze pacienta.

Zariadenie Luna je určené pre interiérové použitie za normálnej teploty (od +2 do +40 stupňov Celzia) a za primeranej vlhkosti (40 – 90%). Jednotku by ste mali chrániť pred náhlymi zmenami teploty/ vlhkosti, pretože môžu spôsobiť poruchy funkcií zariadenia.

Ak používate ručné ovládanie Luna nad alebo v blízkosti vane alebo sprchy, zaistite, že nemôže dôjsť k ponoreniu ovládania do vody.

2.4. Bezpečnostné funkcie

Núdzové zastavenie: Túto funkciu používajte len v prípade núdze, napr. ak zariadenie nereaguje alebo sa nedá zastaviť po odpojení ručného ovládania. Toto tlačidlo ihneď zastaví všetky funkcie.

Ak sa v prípade núdze toto tlačidlo použije, zariadenie Luna sa nesmie znova použiť, až kým nedôjde k jeho kontrole a neodstránia sa všetky poruchy. Funkcia núdzového zastavenia sa opäť aktivuje stlačením tlačidla „reset“ / „lock“ po dobu 5 sekúnd.

Tlačidlo núdzového znižovania: Toto tlačidlo používajte taktiež len v prípade núdze, keď je potrebné bezpečne znížiť pacienta.

Ak sa v prípade núdze toto tlačidlo použije, zariadenie Luna sa nesmie znova použiť, až kým nedôjde k jeho kontrole a neodstránia sa všetky poruchy.

Po stlačení tlačidla zaznie niekoľkokrát pípanie. Pohyb sa začne po stlačení tlačidla na 5 sekúnd. Aby sa zariadenie pohybovalo, musíte tlačidlo neustále držať.

Upozornenie: Pri núdzovom znižovaní je funkcia konečného zastavenia neaktívna. Tlačidlo núdzového zastavenia uvoľnite, keď je pás natiahnutý do svojej úplnej dĺžky.

2.5 Nabíjanie

Zariadenie Luna môžete nabíjať pomocou nástennej nabíjačky alebo nabíjacej jednotky na vozíku Luna.

Premiestnite zariadenie do nabíjacej stanice a ručné ovládanie umiestnite do nabíjačky. Nabíjanie sa začne automaticky.

Pri nabíjaní dochádza k nasledovnému:

- Počas nabíjania bude blikať zelená dióda na ručnom ovládaní.
- Táto dióda bude sústavne svietiť, keď sa batérie nabijú.

Batérie zariadenia Luna je potrebné pravidelne nabíjať. Spoločnosť SPIG odporúča zariadenie nabíjať každú noc alebo keď sa zariadenie nepoužíva. Zariadenie nemožno nadmerne nabiť. Na zariadení sa nachádza dióda (označená BATT.), ktorá počas prevádzky informuje o stave batérií:

- Dióda svieti nazeleno, keď sú batérie úplne nabité.
- Dióda svieti nažltlo, keď sú batérie nabité približne na 50 % . V tomto stave odporúčame zapojiť zariadenie do nabíjačky.
- Ak sú batérie takmer vybité, dióda sa rozsvieti načerveno, potom začne blikať a v tom istom momente začne pípať. Zariadenie musíte IHNEĎ zapojiť do nabíjačky a nechať nabíjať 24 hodín.

2.6 Preprava

Preprava zdvíhacieho zariadenia Luna s koľajou je najbezpečnejšia v jeho pôvodnom balení.

Na obale sú vytlačené symboly, ktoré usmerňujú prepravné spoločnosti.

3. POUŽÍVÁNIE ZARIADENIA

3.1 Použitie zariadenia

V prípade, že ste dodržali všetky inštrukcie montáže, zariadenie je pripravené na použitie. Ručné ovládanie je pripojené do zásuvky zariadenia (strana 10, obr. 2.1A) a uvedie zariadenie do činnosti.

3.2 Prevoz z jednej miestnosti do druhej

Prevoz pomocou dvoch zariadení Luna

Poznámka: Tento prevoz je možný len so zariadením pre záťaž do 200 kg.

Kazety Luna umiestnite čo najbližšie k sebe.

A) Kazetu **a** s pacientom presuňte k dverám. Závesný pás kazety **b** pritiahnite a pripnite na prídavný uzáver na závesnej tyči.

B) Závesný pás je pripnutý o uzáver na závesnej tyči. Pás z boku pripnite o závesnú tyč a potiahnite smerom nadol a pripnite.

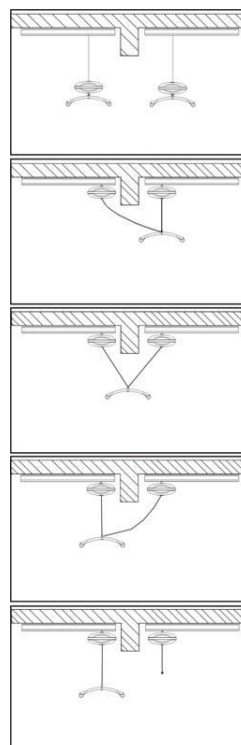
C) Závesný pás na kazete **a** uvoľnite a pritiahnite závesný pás na kazete **b**.

D) Keď sa závesný pás na kazete **b** dostane do zvislej polohy a je napnutý, znamená to, že váha pacienta sa presunula na túto jednotku. Teraz môžete uvoľniť závesný pás na kazete **a**.

E) Teraz môžete odpojiť závesný pás na kazete **a**. Odpojte odpružený hák na závesnej tyči (zdvihnite hák smerom nahor, stlačte pružinu a odpojte).

Teraz môže prevoz pokračovať pomocou kazety **b**.

Poznámka: Uvoľnené pásy sa natiahnu alebo stiahnu po 5 sekundách.



Obr. 3.2

Prevoz pomocou jednej kazety Luna

Poznámka: Tento prevoz je možný len so zariadením pre záťaž do 200 kg.

Kazetu Luna a jazdca na koľaji v druhej miestnosti musíte presunúť čo najbližšie k sebe.

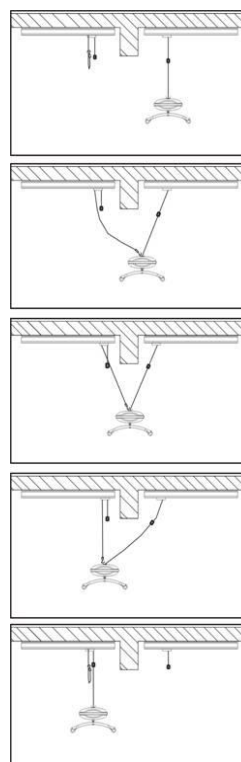
A) Kazetu **a** s pacientom presuňte k dverám a prenosný pás **c** z druhej miestnosti pripnite do prázdneho okrúhleho uzáveru na kazete **a**. Pás **c** pripnite pomocou odpruženého hákového uzáveru, ktorý zavediete zhora a z boku na okrúhly uzáver na kazete a bezpečne upevnite.

B) Pás na kazete **a** pomaly uvoľňujte, až kým sa váha pacienta neprenesie na pás **c**.

C) Pás na kazete **a** môžete teraz odpojiť a pripnúť na jazdca vedľa prenosného pásu. (Závesný pás odpojte - zdvihnite uzáver smerom nahor, stlačte pružinu a odpojte.) Zaveste koniec pásu o uzáver, aby neprekážal v dráhe.

Prevoz môže ďalej pokračovať v novej miestnosti.

Poznámka: Pravdepodobne bude potrebné nastaviť dĺžku pásov (pozri obr. 3.2C)

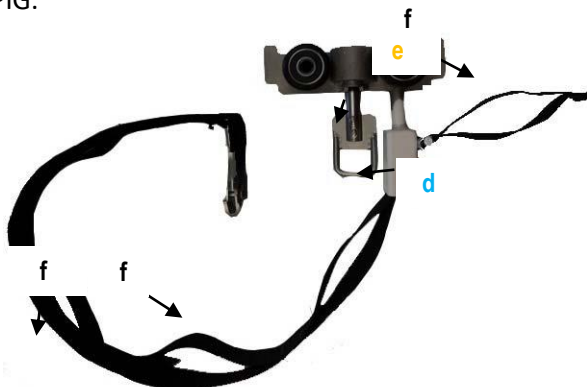


Obr. 3.2B

3.3 Nastavenie dĺžky pásov

Pri prevoze z jednej miestnosti do druhej je možné nastaviť dĺžku prenosných pásov, aby sa prispôbili vzdialenosti medzi koľajami v oboch miestnostiach (pozri odsek 3.2).

- 1) Uvoľnite skrutku **d**.
- 2) Pás umiestnite do správnej polohy a závit **e** umiestnite do príslušnej slučky **f**. (pozri obr. 3.2C)
- 3) Uistite sa, že skrutka **d** a závit **e** sú utiahnuté skôr, než pripevníte zariadenie na jazdca. Pre viac informácií kontaktujte spoločnosť SPIG.



Obr. 3.2C

3.4 Používanie zdviháka v sprche alebo v kúpeľni

Je dôležité zabezpečiť, aby jednotka Luna pri používaní v sprche alebo v kúpeľni neprišla do kontaktu s vodou. Je rovnako dôležité zabezpečiť, aby ručné ovládanie nebolo ponorené do vody.

(pozri obr. 3.4). Rešpektovanie uvedenej požiadavky a STN 33 2000-7-71 sa zabezpečí tým, že počas sprchovania klienta v kúpeľni resp. kúpania vo vani jednotka Luna bude mimo priestorov kúpeľne.

Obr. 3.4



Poznámka: Pre použitie zariadenia vo vlhkom prostredí odporúčame jeho pripevnenie napevno, t.j. upevnené na koľaj, pretože sa tak lepšie zabráni kontaktu s vodou. Je dôležité zabezpečiť, aby jednotka Luna pri používaní v sprche alebo v kúpeľni neprišla do kontaktu s vodou. Je rovnako dôležité zabezpečiť, aby ručné ovládanie nebolo ponorené do vody.

4. ÚDRŽBA

4.1 Čistenie

Zariadenie Luna čistite pomocou jemne navlhčenej handričky s malým množstvom bežného čistiaceho prostriedku. Nepoužívajte chemikálie alebo iné silné/ drsné čistiace prostriedky.

4.2 Uskladnenie

Zariadenie Luna skladujte v suchom prostredí za primeranej vlhkosti pod 70%. Ak zariadenie Luna neplánujete použiť dlhší čas, pred uskladnením ho úplne nabite a aktivujte núdzové tlačidlo kvôli šetreniu batérie.

5. KONTROLA, SERVIS A HL'ADANIE PORÚCH

5.1 Ročná kontrola

Údržbu zariadenia ako výmena batérií, závesných pásov a iných súčastí smie vykonávať len kvalifikovaný a autorizovaný pracovník, ktorého poverila spoločnosť SPIG.

Výrobca Ergolet si vyhradzuje, aby zdvihák s koľajou kontroloval kvalifikovaný a autorizovaný pracovník najmenej raz ročne. Túto ročnú kontrolu odporúčajú aj európske normy (EN ISO 10535) pre zdvíhacie zariadenia pre pacientov vrátane zdvihákov s koľajou.

Servisní pracovníci spoločnosti SPIG zapíšu každú ročnú kontrolu do knihy záznamov. V prípade, že je potrebné vymeniť niektoré opotrebované alebo poškodené časti, musíte o ne požiadať alebo si ich zakúpiť od spoločnosti SPIG.

5.2 Hľadanie porúch

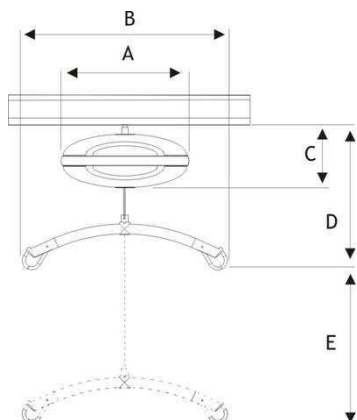
Porucha: Zariadenie po stlačení šípok hore/dole na ručnom ovládaní nereaguje. (Zo zariadenia nezaznie pípanie)	Možná príčina: Riešenie: Možná príčina: Hľadanie poruchy: Riešenie: Možná príčina: Riešenie:	Zariadenie je vypnuté alebo je aktivované núdzové zastavenie. Deaktivujte núdzové zastavenie. (pozri odsek 2.4) Ručné ovládanie je poškodené. Overte, či zariadenie reaguje pri používaní tlačidiel na kazete. Skúste použiť iné ručné ovládanie alebo si od predajcu zaobstarajte nové. Batérie sú vybité. Batérie nabite (pozri odsek 2.5).	
Porucha: Zariadenie po stlačení šípok hore/dole na ručnom ovládaní nereaguje. (Zaznie pípanie)	Možná príčina: Riešenie: Možná príčina: Riešenie: Možná príčina: Riešenie: Možná príčina: Riešenie:	Závesná tyč nie je pripevnená. Pripevnite závesnú tyč. Zariadenie nie je správne pripevnené na jazdci na koľaji. Pripevnite zariadenie správne. Batérie sú takmer vybité. Batérie nabite (pozri odsek 2.5). Pás je nesprávne zrolovaný. Od obchodného zástupcu si vyžiadajte servisného technika.	
Porucha: Zdvihák po stlačení šípky hore na ručnom ovládaní nereaguje. (Zaznie pípanie)	Možná príčina: Možná príčina: Možná príčina: Riešenie:	Závesný pás nie je napnutý (pred obsluhou zariadenia musí byť napnutý). Nosnosť bola preťažená – pacient je príliš ťažký. Slučka sa zachytila o nábytok atď. Batérie sú vybité. Batérie nabite (pozri odsek 2.5).	Riešenie: Pás
Porucha: Zariadenie nezdvíha dostatočne vysoko.	Možná príčina: Riešenie:	Závesný pás sa nemôže dostať vyššie kvôli polohe koľaje alebo bolo zvolené zvislé upevnenie zdviháka. Kontaktujte spoločnosť SPIG Tento problém môže mať viacero riešení.	
Porucha: Zariadenie sa nenabíja	Možná príčina: Riešenie: Možná príčina: Hľadanie poruchy: Riešenie: Možná príčina: Hľadanie poruchy: Riešenie:	Nabíjačka nie je zapojená do napätia 230 V. Zapojte nabíjačku. Nabíjačka je poškodená. Vyskúšajte inú nabíjačku, ak je dostupná. Požiadajte o novú nabíjačku. Spojenie z ručného ovládania do nabíjačky je poškodené. Vyskúšajte inú nabíjačku, ak je dostupná. Požiadajte o nové ručné ovládanie.	

6. TECHNICKÉ ÚDAJE A SCHÉMY

6.1 Údaje a schémy

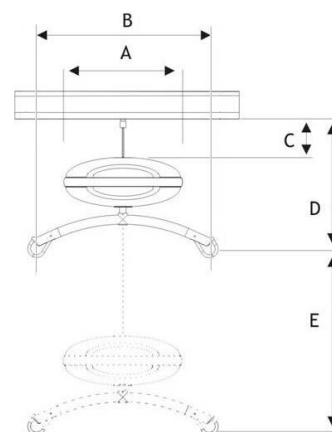
Miery vo vodorovnej polohe upevnenia o strop

A:	320mm
B:	580mm (bežné miery) pozri aj doplnky
C:	170mm
D:	430mm
E:	1950mm



Miery vodorovného pripevnenia na pás

A:	320mm
B:	580mm (bežné miery) pozri aj doplnky
C:	155mm
D:	465mm
E:	1950mm



6.2 Technické údaje zdvíháka

- Maximálna nosnosť: 200 alebo 275 kg
- Dĺžka závesného pásu: 2200 mm
- Hmotnosť: 6,7 kg bez závesnej tyče
- Miery: 320 x 130 mm
- Použitie batérií: 36-voltové olovené batérie
- Nabíjanie: 100 – 240 V, 0,5A
- Vonkajší materiál: hliník
- Zabudovanie: silno- nárazový, liaty akrylo-nitrilbutádiénstyrén (ABS)
- Hlučnosť: Akustický výkon počas zdvíhania/ znižovania bez zaťaženia je 49 dB(A)
Akustický výkon počas zdvíhania/ znižovania pri maximálnom zaťažení je 53 dB(A)
- Stupeň krytia: Zdvíhacia jednotka: IP 20
Nabíjačka: IPX4
Ručné ovládanie: IPX4

Kontaktuje spoločnosť SPIG môžete dostať aj viaceré iné výsledky testov.

7. ŽIVOTNÉ PROSTREDIE A KVALITA

Za predpokladu, že sa na zariadení Luna vykonávajú všetky odporúčané kontroly a servis, a že postupujete podľa daných inštrukcií a vykonávate bežnú údržbu, tak predpokladaná životnosť zariadenia je najmenej 10 rokov.

Spracovanie odpadu z tohto zariadenia môže vykonať spoločnosť SPIG. Po skončení úžitkovej životnosti zariadenia by mala spoločnosť SPIG dostať jednotku naspäť a rozoberie ju na jednotlivé časti spôsobom prijateľným pre životné prostredie. Buď ich znova použije alebo recykluje. Časti, ktoré obsahujú halogény, hliník, olovené batérie, plasty s obsahom ABS a oceľ môžu znečistiť životné prostredie, ak sa nespracujú jemu prijateľným spôsobom.

Zariadenie Luna obsahuje 3 batérie, ktoré môžete po skončení ich životnosti vrátiť buď recyklačnému centru vo vašom okolí alebo spoločnosti SPIG.

8. DOPLNKY A NÁHRADNÉ DIELY

Ručné ovládanie

015-01950



Bežná závesná tyč Luna / 200 kg

015-01970		58cm
015-01971	Upevnenie pomocou pásu	48cm
015-01972		36cm
015-01975		58cm
015-01976	Upevnenie pomocou bajonetu	48cm
015-01977		36cm



Vyklápacia závesná tyč Luna / 200kg

015-01980		58cm
015-01981	Upevnenie pomocou bajonetu	48cm
015-01982		36cm



Závesná tyč s dvojitým hákom pre prevoz medzi miestnosťami

015-01984	Dvojitý hák	48cm
-----------	-------------	------



3-bodová závesná tyč Luna / 200kg

015-01990	Upevnenie pomocou pásu
015-01991	Upevnenie pomocou bajonetu



4-bodová závesná tyč Luna / 200kg

015-01985	Upevnenie pomocou pásu
015-01986	Upevnenie pomocou bajonetu



Bežná závesná tyč Luna / 275kg

015-01968	Upevnenie pomocou pásu
015-01974	Upevnenie pomocou bajonetu



9. BLOKOVÁ EL. SCHÉMA LUNA

Bloková schéma elektrického zapojenia LUNA

