

PARAMETRE LITE - TECHNICKÝ VÝKRES

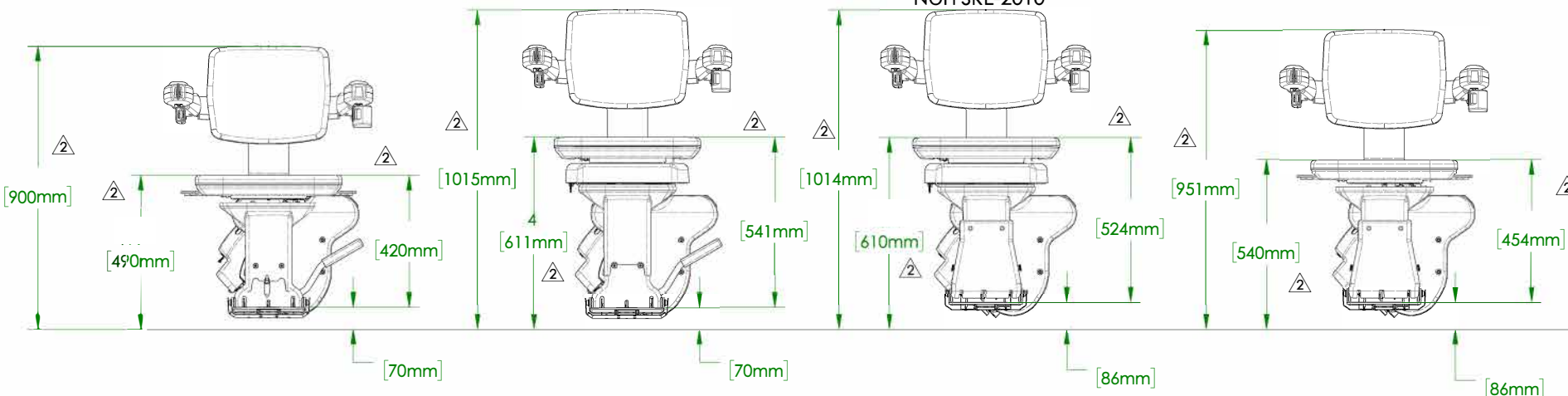
DOPLNKOVÝ ROZMER SEDADLA A OPIERKY NA NOHY **PRE MOŽNOSTI VÝKONU**
POHĽAD NA VÝŠKU VOZÍKU A SEDADLA
SEDADLO A OPIERKA NA NOHY ZOBRAZENÉ V NAJNIŽŠEJ POLOHE
PRE INŠTALÁCIE PRE PRAVÚ RUKU

ŠTANDARD SRE-2010

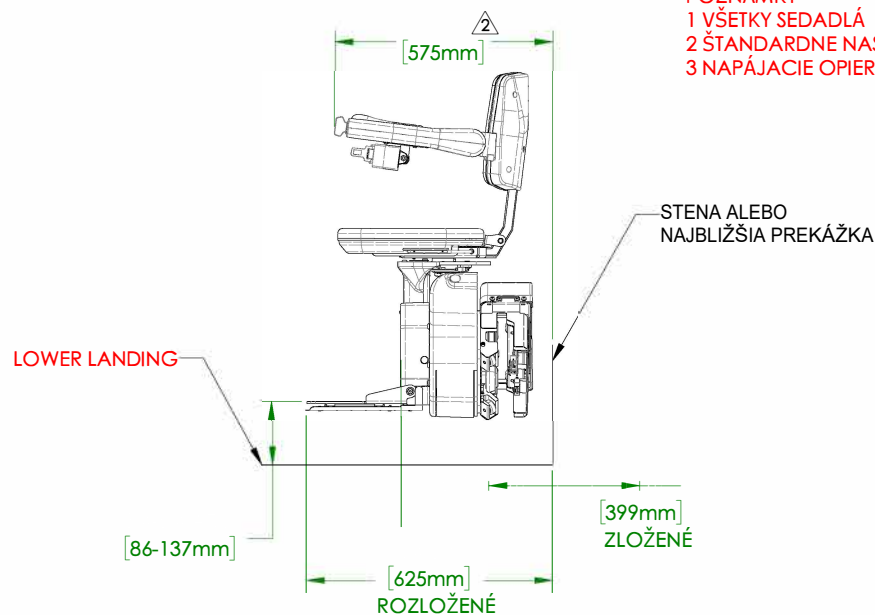
ELEKTRICKÉ OTOČNÉ
SEDADLO IBA SRE-2010

ELEKTRICKÉ OTOČNÉ
SEDADLO A
ELEKTRICKÁ OPIERKA
NŮH SRE-2010

LEN ELEKTRICKÁ
OPIERKA NA NOHY
SRE-2010



BOČNÝ POHĽAD NA
ELEKTRICKY SKLAPANÚ
OPIERKU NA NOHY



POZNÁMKY

- 1 VŠETKY SEDADLÁ NASTAVITE O 76 mm PO 25 mm
- 2 ŠTANDARDNE NASTAVÍTE OPIERKY NŮH O 31,75mm PO 15,88 mm
- 3 NAPÁJACIE OPIERKY NASTAVITE O 51 mm PO 25 mm